



Schemat połączenia elektrycznego

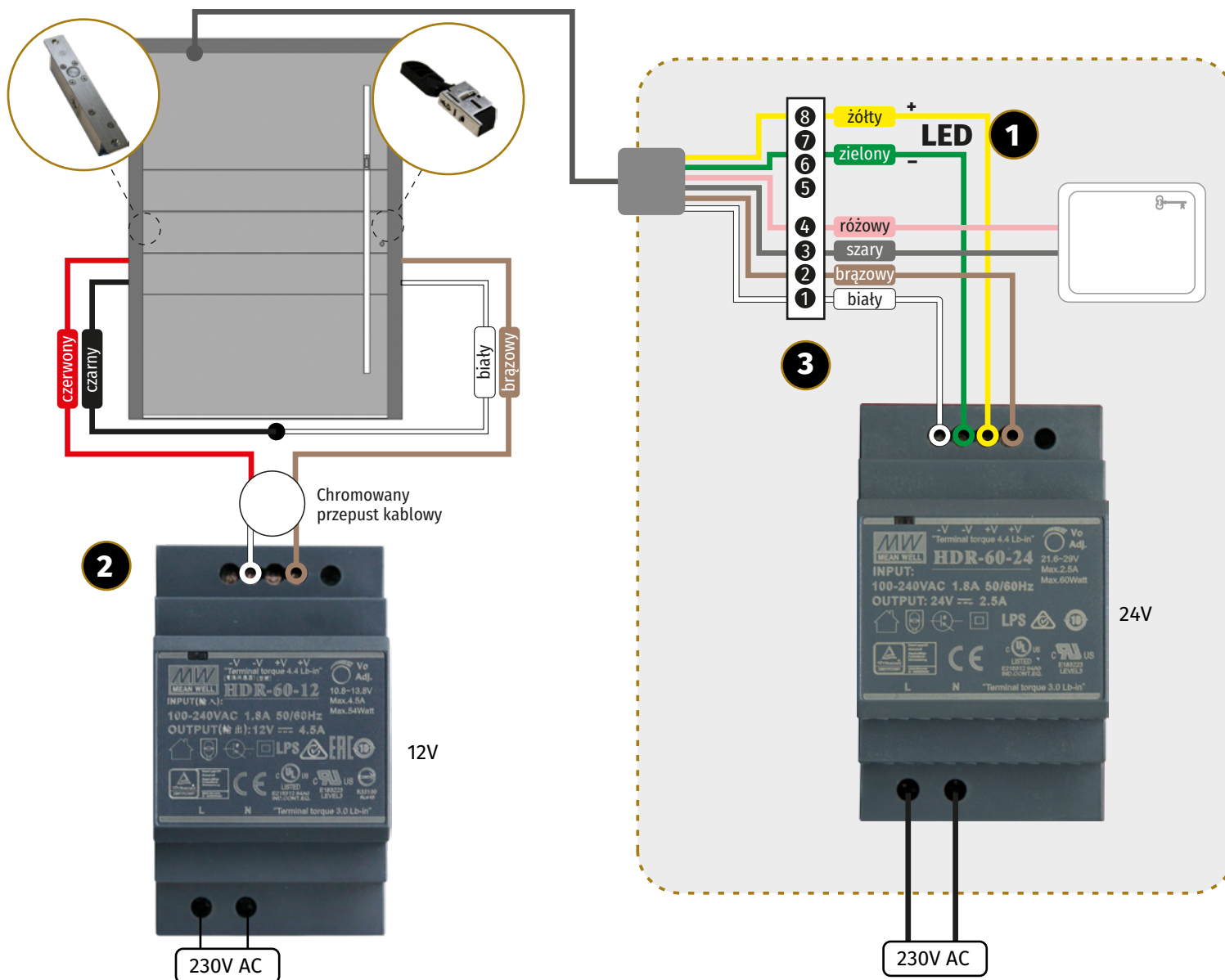
Spis treści

Schemat połączenia elektrycznego zamka
z silnikiem **Roto Eneo CC** sterowanego
z zewnątrz np. domofonem lub pilotem, 24V DC _____ **3**

Schemat połączenia elektrycznego zamka
z silnikiem **GU** sterowanego z zewnątrz np.
domofonem lub pilotem, 12V DC _____ **4**

Schemat połączenia elektrycznego

zamka z silnikiem **Roto Eneo CC** sterowanego z zewnątrz np. domofonem lub pilotem, 24V DC



Naklejki na
elemente

UWAGA!

Podczas podłączenia w innych wariantach, konieczne stosować się do dołączonych instrukcji montażu i obsługi (instrukcje obsługi są zróżnicowane pod kątem systemów). Prosimy o uprzednie sprawdzenie). W razie niejasności, prosimy o kontakt z dystrybutorem lub producentem przed montażem.

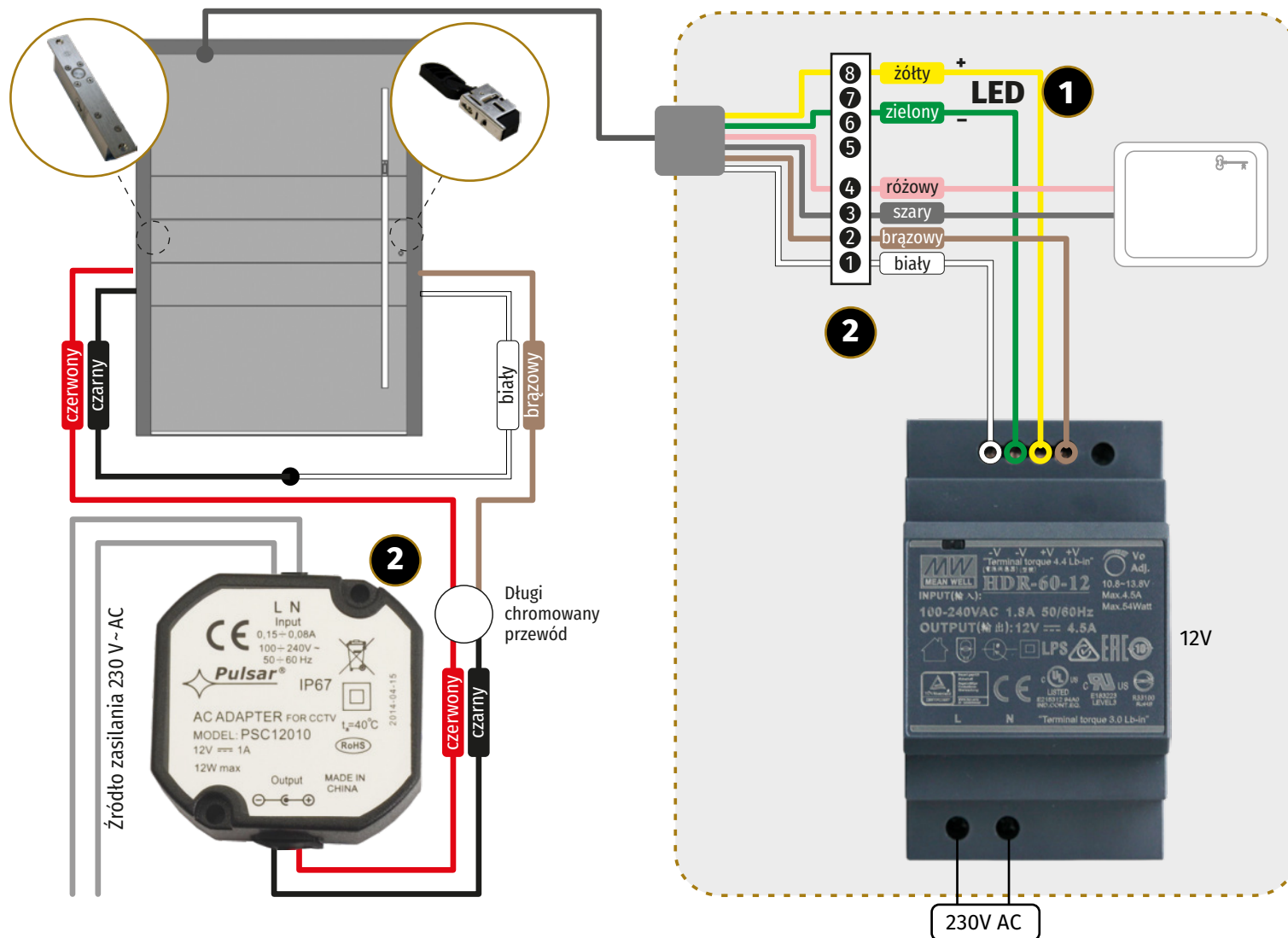
NIEBEZPIECZEŃSTWO!

Niebezpieczeństwo utraty życia przy pracy pod napięciem 230V!

- Prace instalacyjne i konserwacyjne muszą być przeprowadzane wyłącznie przez wykwalifikowanych elektryków.
- Wszystkie prace pod napięciem 230V powinny być wykonywane z zachowaniem przepisów i norm w danym kraju.
- Kabel zasilający zasilacza musi być podłączony do urządzenia zabezpieczającego.

Schemat połączenia elektrycznego

zamka z silnikiem **GU** sterowanego z zewnątrz np. domofonem lub pilotem, 12V DC



| | |
|---------------|-----------------------|
| 1 LED | Naklejki na elemencie |
| 2 ekey | |

UWAGA!
Podczas podłączenia w innych wariantach, konieczne stosować się do dołączonych instrukcji montażu i obsługi (instrukcje obsługi są zróżnicowane pod kątem systemów. Prosimy o uprzednie sprawdzenie). W razie niejasności, prosimy o kontakt z dystrybutorem lub producentem przed montażem.

NIEBEZPIECZEŃSTWO!
Niebezpieczeństwo utraty życia przy pracy pod napięciem 230V!

- Prace instalacyjne i konserwacyjne muszą być przeprowadzane wyłącznie przez wykwalifikowanych elektryków.
- Wszystkie prace pod napięciem 230V powinny być wykonywane z zachowaniem przepisów i norm w danym kraju.
- Kabel zasilający zasilacza musi być podłączony do urządzenia zabezpieczającego.