

# Schematy podłączeń elektrycznych

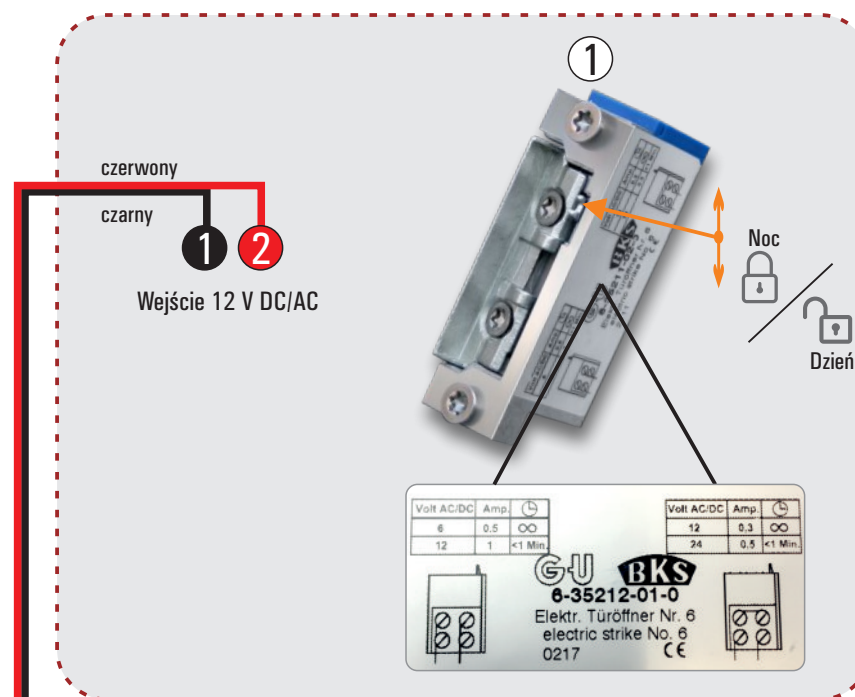
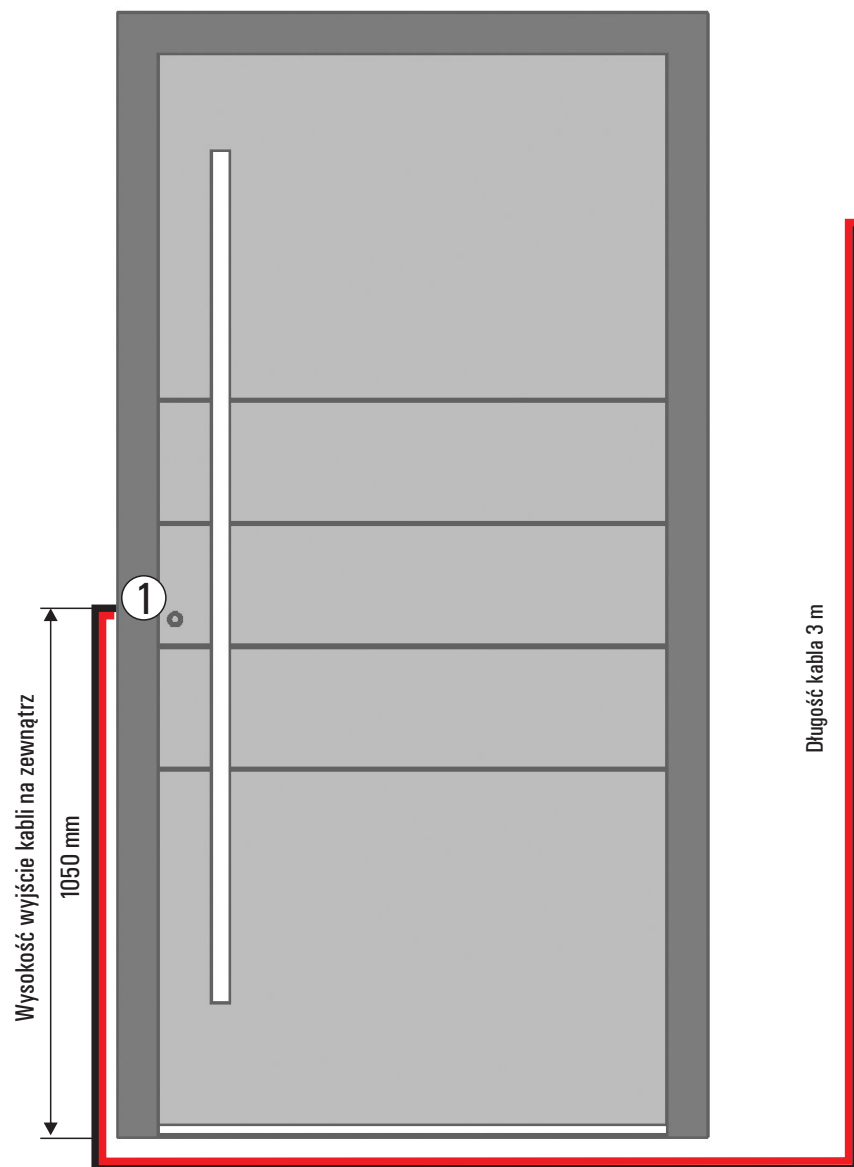




## Spis treści

Elektrozaczep 12-24 V .....	3
Plan podłączenia oświetlenia LED 12 V DC .....	4
Zamek elektromechaniczny GU sterowany z zewnątrz np. domofonem, 12 V DC.....	5
Zamek elektromechaniczny GU w połączeniu z czytnikiem linii papilarnych EKEY INTEGRA 2.0, 12 V DC.....	6
Zamek elektromechaniczny GU w połączeniu z czytnikiem linii papilarnych EKEY INTEGRA 2.1 Bluetooth lub klawiaturą, 12 V DC.....	7
Zamek elektromechaniczny Roto Eneo CC sterowany z zewnątrz np. domofonem, 24 V DC.....	8
Zamek elektromechaniczny Roto Eneo CC w połączeniu z czytnikiem linii papilarnych EKEY INTEGRA 2.0, 24 V DC.....	9
Zamek elektromechaniczny Roto Eneo CC w połączeniu z czytnikiem linii papilarnych EKEY INTEGRA 2.1 Bluetooth lub klawiaturą, 24 V DC.....	10

# Elektrozaczep 12-24 V



## Zagrożenie

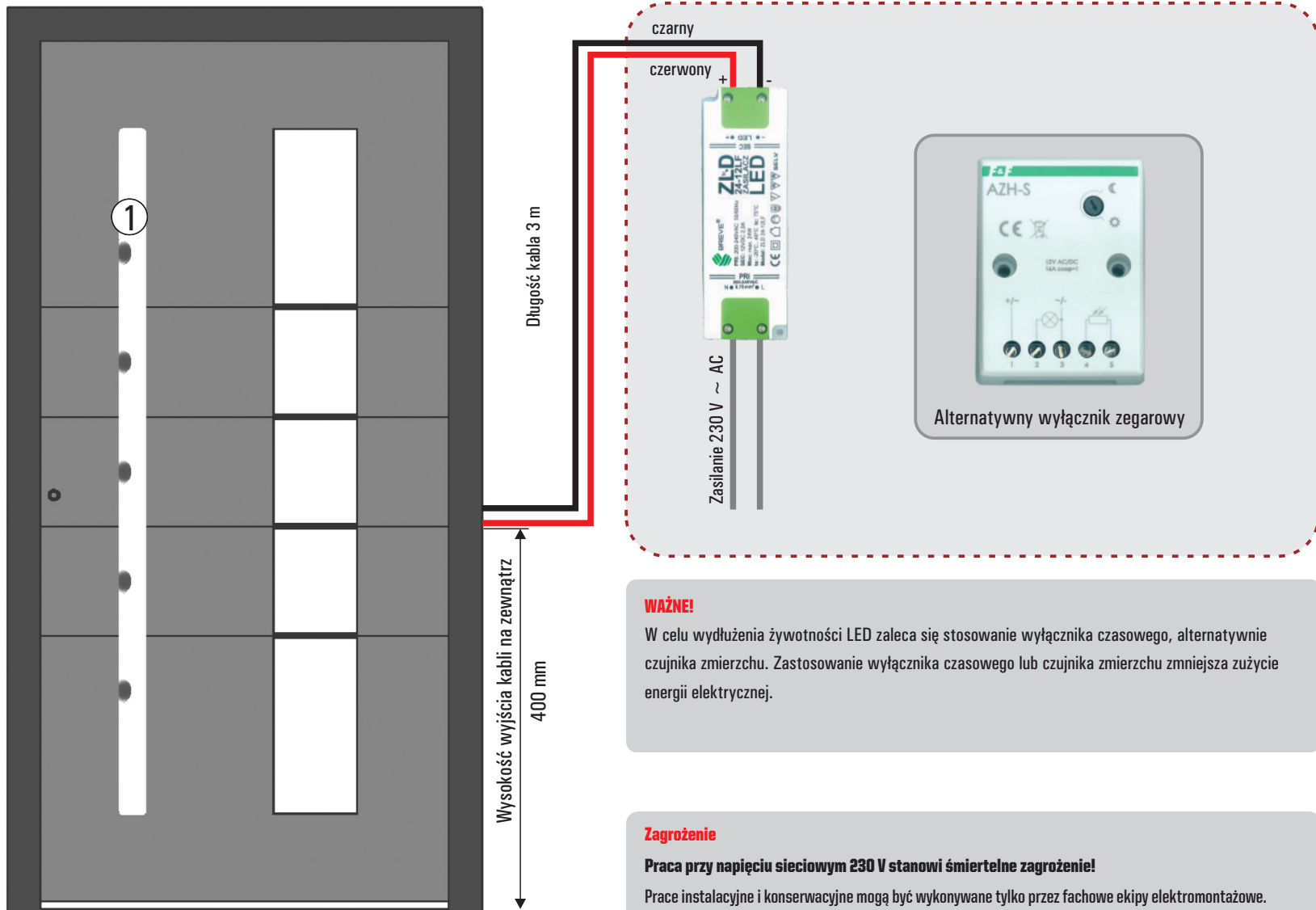
**Praca przy napięciu sieciowym 230 V stanowi śmiertelne zagrożenie!**

Prace instalacyjne i konserwacyjne mogą być wykonywane tylko przez fachowe ekipy elektromontażowe.

- We wszystkich pracach przy napięciu sieciowym 230 V muszą być zachowane obowiązujące przepisy branżowe i ustawowe.

# Plan podłączenia oświetlenia LED 12 V DC

## Dotyczy wszystkich systemów kontroli dostępu



### WAŻNE!

W celu wydłużenia żywotności LED zaleca się stosowanie wyłącznika czasowego, alternatywnie czujnika zmierzchu. Zastosowanie wyłącznika czasowego lub czujnika zmierzchu zmniejsza zużycie energii elektrycznej.

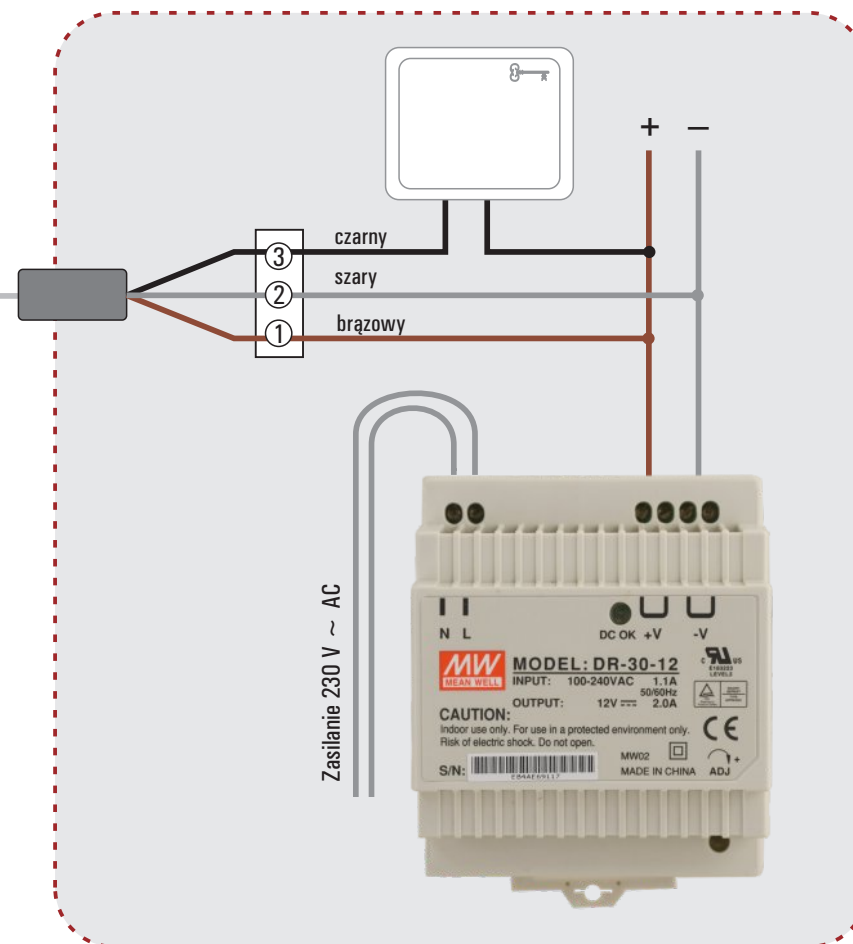
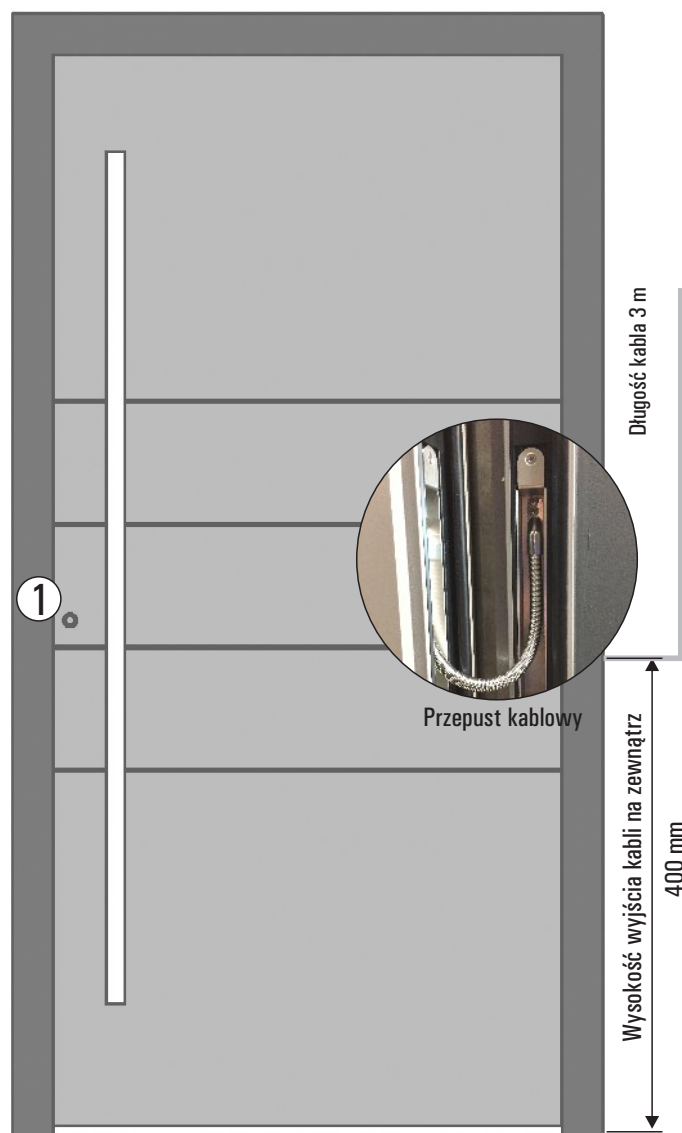
### Zagrożenie

**Praca przy napięciu sieciowym 230 V stanowi śmiertelne zagrożenie!**

Prace instalacyjne i konserwacyjne mogą być wykonywane tylko przez fachowe ekipy elektromontażowe.

- We wszystkich pracach przy napięciu sieciowym 230 V muszą być zachowane obowiązujące przepisy branżowe i ustawowe.

# Zamek elektromechaniczny GU sterowany z zewnątrz np. domofonem, 12 V DC



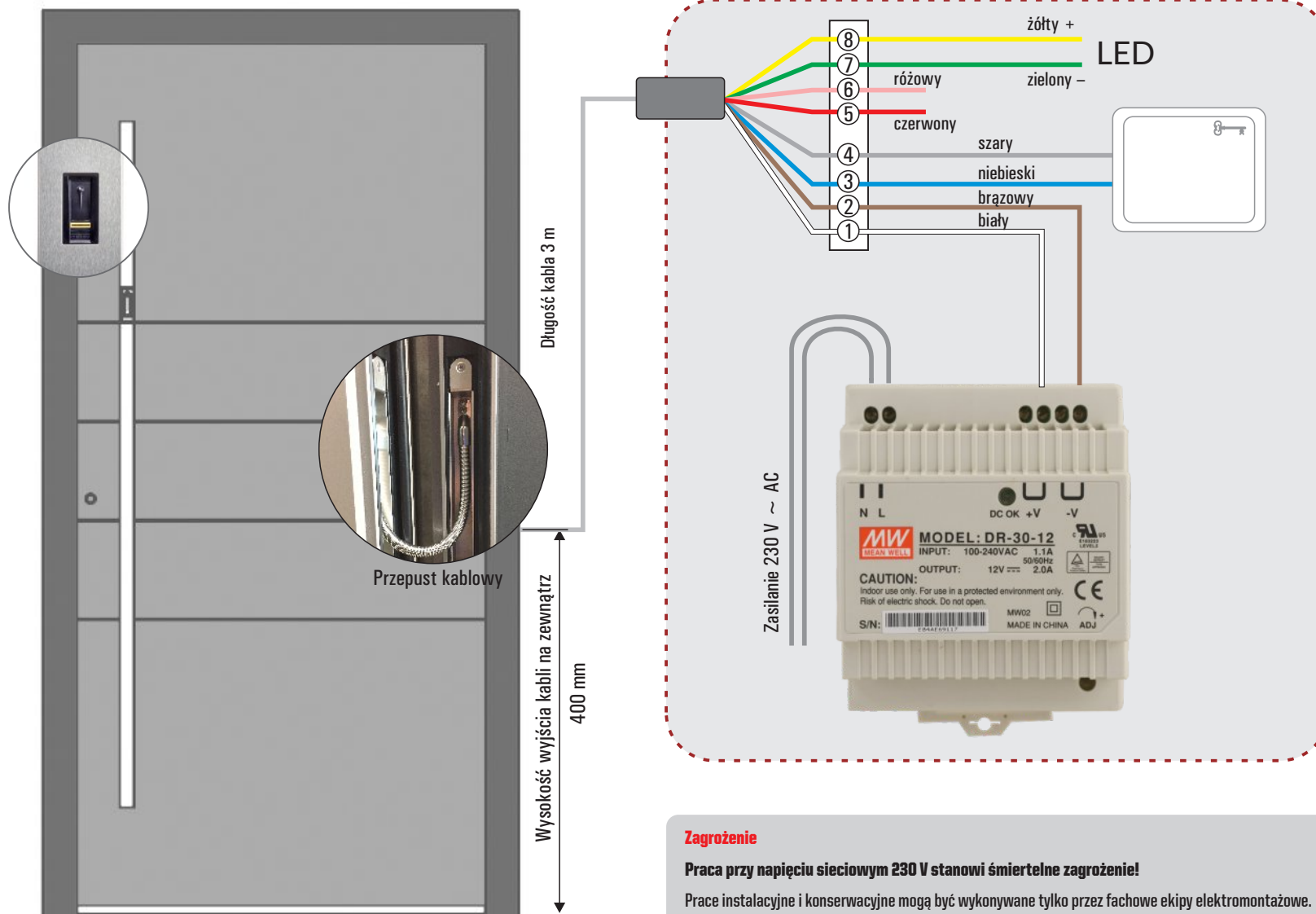
## Zagrożenie

**Praca przy napięciu sieciowym 230 V stanowi śmiertelne zagrożenie!**

Prace instalacyjne i konserwacyjne mogą być wykonywane tylko przez fachowe ekipy elektromontażowe.

- We wszystkich pracach przy napięciu sieciowym 230 V muszą być zachowane obowiązujące przepisy branżowe i ustawowe.

# Zamek elektromechaniczny GU w połączeniu z czytnikiem linii papilarnych EKEY INTEGRA 2.0, 12 V DC



## UWAGA!

W przypadku innych wariantów podłączeń konieczne sprawdzić dołączoną oryginalną instrukcję producenta systemów kontroli dostępu (instrukcje obsługi są różne dla poszczególnych systemów). Dobór kolorystyki podłączeń poszczególnych żył kabla stanowi wewnętrzny system RK Aluminium i może różnić się od innych systemów podłączeń np. EKEY.

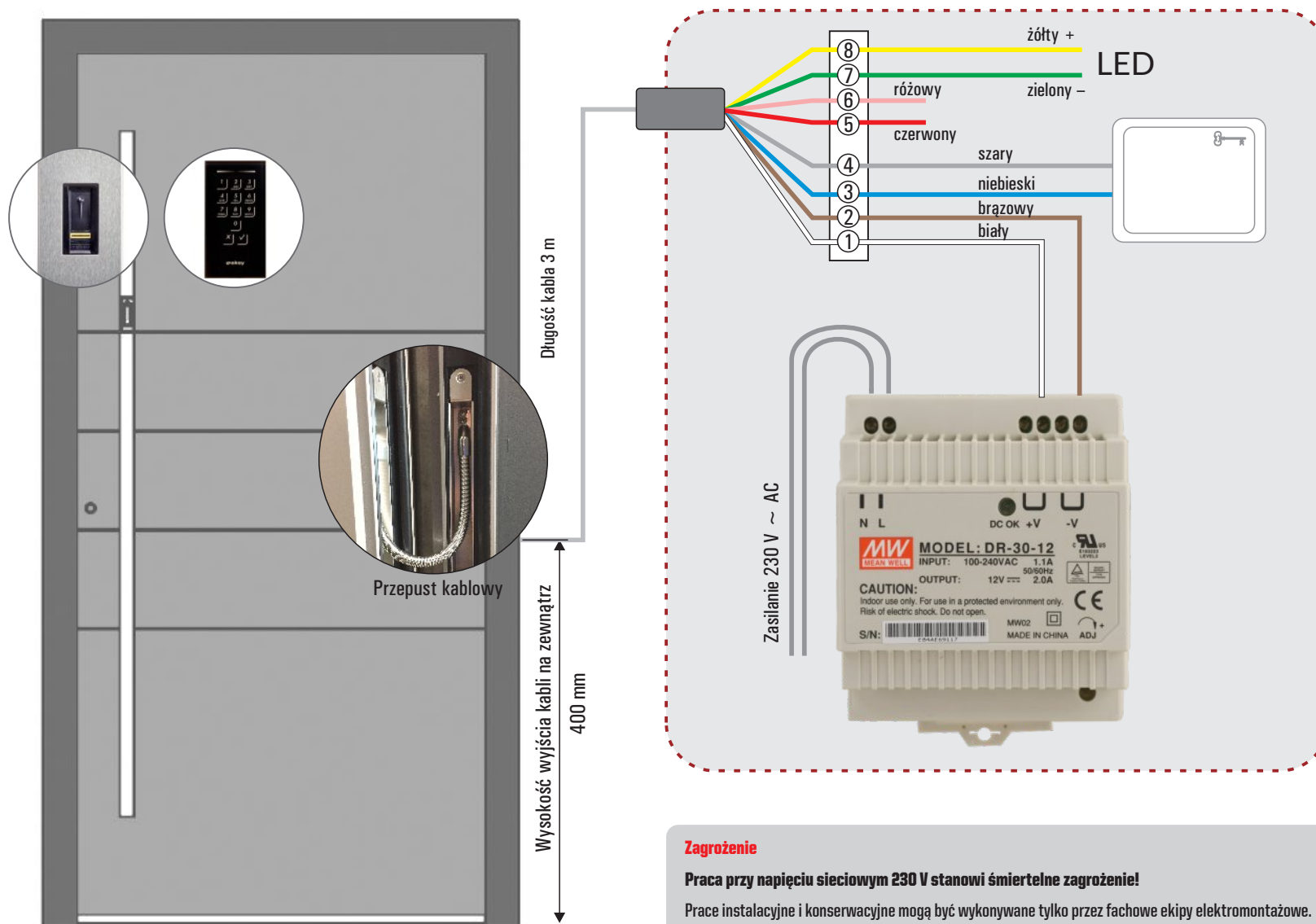
## Zagrożenie

**Praca przy napięciu sieciowym 230 V stanowi śmiertelne zagrożenie!**

Prace instalacyjne i konserwacyjne mogą być wykonywane tylko przez fachowe ekipy elektromontażowe.

- We wszystkich pracach przy napięciu sieciowym 230 V muszą być zachowane obowiązujące przepisy branżowe i ustawowe.

# Zamek elektromechaniczny GU w połączeniu z czytnikiem linii papilarnych EKEY EKEY INTEGRA 2.1 Bluetooth lub klawiaturą, 12 V DC



## UWAGA!

W przypadku innych wariantów podłączeń konieczne sprawdzić dołączoną oryginalną instrukcję producenta systemów kontroli dostępu (instrukcje obsługi są różne dla poszczególnych systemów). Dobór kolorystyki podłączeń poszczególnych żył kabla stanowi wewnętrzny system RK Aluminium i może różnić się od innych systemów podłączeń np. EKEY.

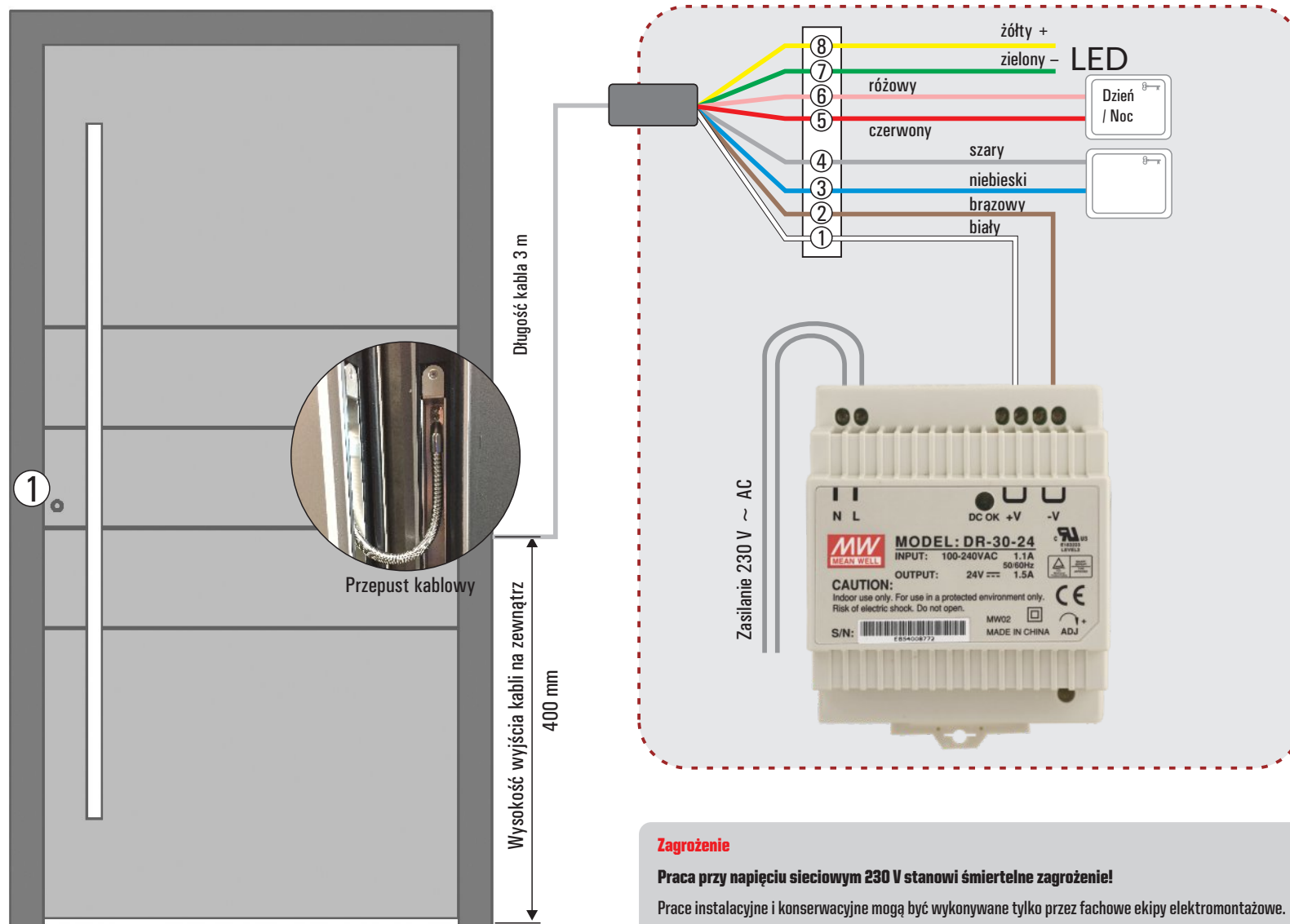
## Zagrożenie

**Praca przy napięciu sieciowym 230 V stanowi śmiertelne zagrożenie!**

Prace instalacyjne i konserwacyjne mogą być wykonywane tylko przez fachowe ekipy elektromontażowe.

- We wszystkich pracach przy napięciu sieciowym 230 V muszą być zachowane obowiązujące przepisy branżowe i ustawowe.

# Zamek elektromechaniczny Roto Eneo CC sterowany z zewnątrz np. domofonem, 24 V DC



## Zagrożenie

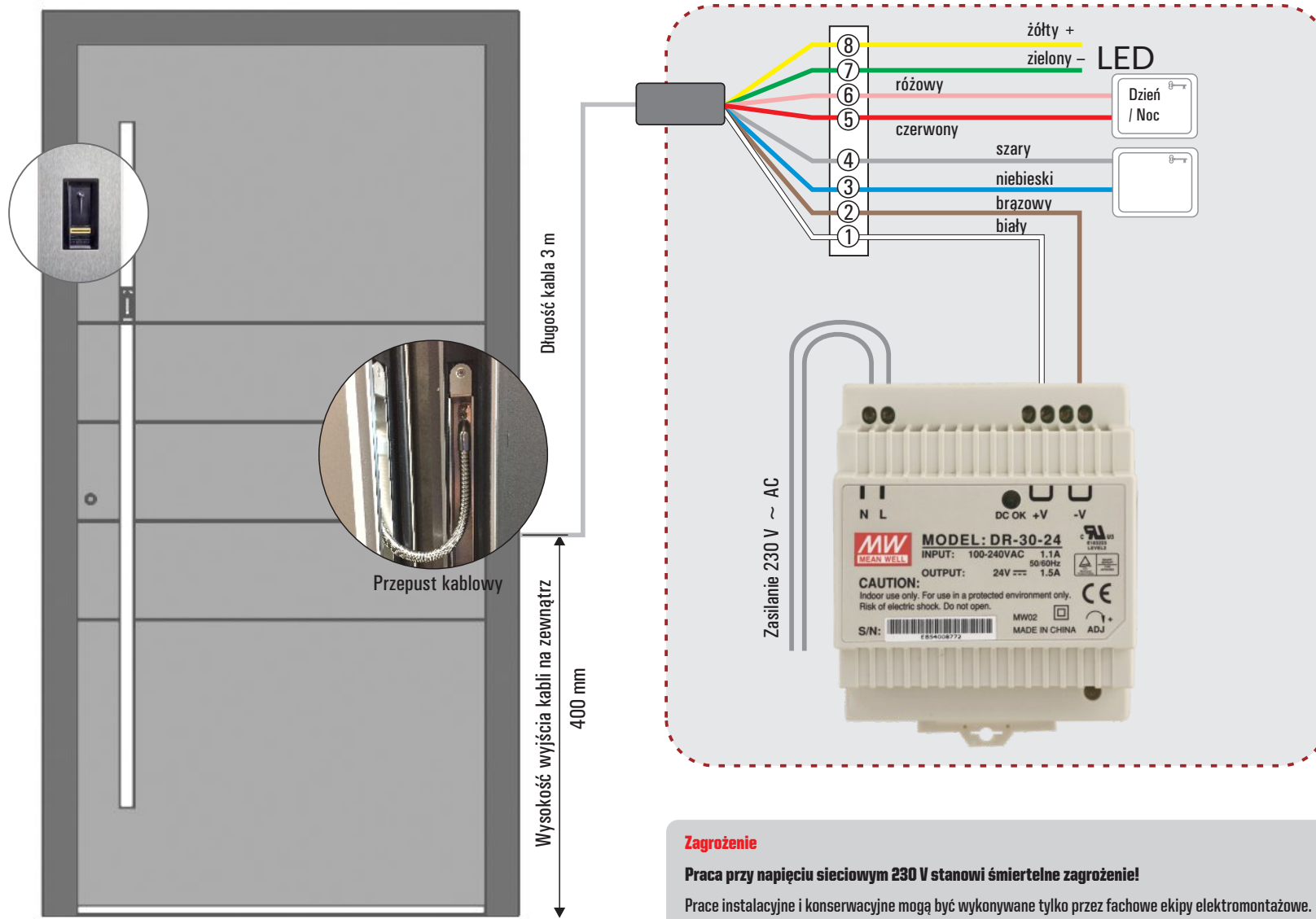
**Praca przy napięciu sieciowym 230 V stanowi śmiertelne zagrożenie!**

Prace instalacyjne i konserwacyjne mogą być wykonywane tylko przez fachowe ekipy elektromontażowe.

- We wszystkich pracach przy napięciu sieciowym 230 V muszą być zachowane obowiązujące przepisy branżowe i ustawowe.



# Zamek elektromechaniczny Roto Eneo CC w połączeniu z czytnikiem linii papilarnych EKEY INTEGRA 2.0, 24 V DC



## UWAGA!

W przypadku innych wariantów podłączeń konieczne sprawdzić dołączoną oryginalną instrukcję producenta systemów kontroli dostępu (instrukcje obsługi są różne dla poszczególnych systemów). Dobór kolorystyki podłączeń poszczególnych żył kabla stanowi wewnętrzny system RK Aluminium i może różnić się od innych systemów podłączeń np. EKEY.

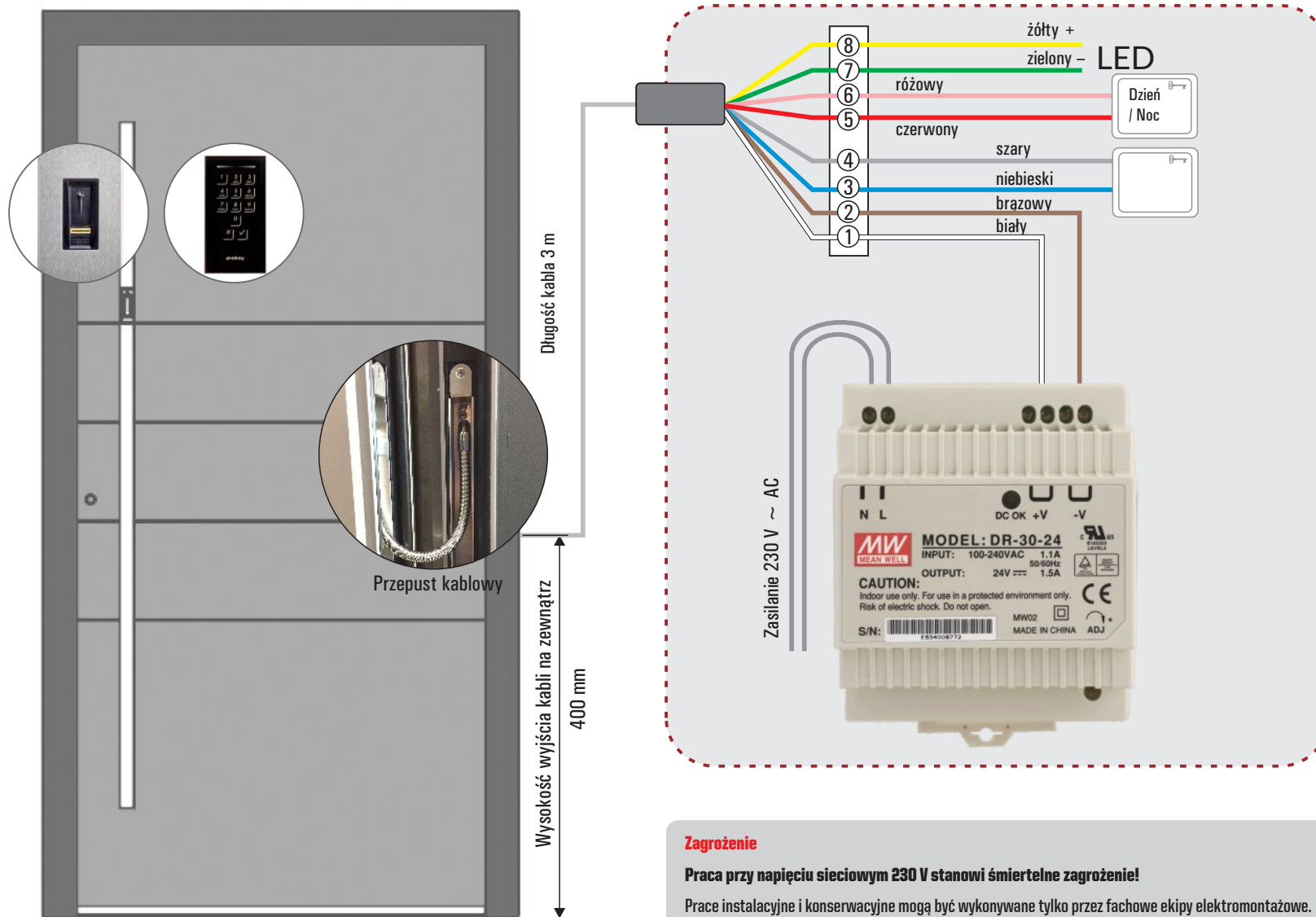
## Zagrożenie

**Praca przy napięciu sieciowym 230 V stanowi śmiertelne zagrożenie!**

Prace instalacyjne i konserwacyjne mogą być wykonywane tylko przez fachowe ekipy elektromontażowe.

- We wszystkich pracach przy napięciu sieciowym 230 V muszą być zachowane obowiązujące przepisy branżowe i ustawowe.

# Zamek elektromechaniczny Roto Eneo CC w połączeniu z czytnikiem linii papilarnych EKEY INTEGRA 2.1 Bluetooth lub klawiaturą, 24 V DC



## UWAGA!

W przypadku innych wariantów podłączeń konieczne sprawdzić dołączoną oryginalną instrukcję producenta systemów kontroli dostępu (instrukcje obsługi są różne dla poszczególnych systemów). Dobór kolorystyki podłączeń poszczególnych żył kabla stanowi wewnętrzny system RK Aluminium i może różnić się od innych systemów podłączeń np. EKEY.

## Zagrożenie

**Praca przy napięciu sieciowym 230 V stanowi śmiertelne zagrożenie!**

Prace instalacyjne i konserwacyjne mogą być wykonywane tylko przez fachowe ekipy elektromontażowe.

- We wszystkich pracach przy napięciu sieciowym 230 V muszą być zachowane obowiązujące przepisy branżowe i ustawowe.